

Hřebíkovačka BeA, typ 556 DC C/E EPAL

Hřebíkovačka na adjustované, certifikační hřebíky s velkou hlavou typu **EPAL**. Ergonomicky je zdařilá a dobře vyvážená. Její kompaktní konstrukce umožňuje pohodlnou a rychlou práci. Určena je pouze pro značení opravovaných palet **EPAL** speciálními certifikačními hřebíky. Tyto speciální hřebíky distribuuje výhradně sdružení **EPAL**. Zákazníci oceňují možnost definování hloubky nastřelení hřebíku a také snadnou obsluhu hřebíkovačky. Stavitelný kryt odfuku umožňuje podle potřeby změnu směřování vzduchu, který odchází z pracující hřebíkovačky. Neoprenový návlek rukojeti snižuje riziko podchlazení a tak zpříjemňuje práci s hřebíkovačkou.



Typické použití:

Značení opravovaných palet EPAL pomocí EPAL - certifikačních hřebíků.

Rozměry: délka - 287 mm
výška - 273 mm
šířka - 116 mm

Hmotnost:
2,25 kg

Technická data

Typové označení:	556 DC C/E EPAL
Objednací číslo:	12200102
Plnění zásobníku:	horní
Bezpečnostní pojistka:	kontaktní spouštění
Adjustované hřebíky typ:	EPAL - certifikační hřebík, \varnothing 4,0 mm
Kapacita zásobníku:	1 svitek hřebíků
Kusů hřebíků ve svitku:	120 kusů hřebíků
Pracovní tlak vzduchu:	0,5 - 0,8 MPa
Potřebný tlak vzduchu:	0,8 MPa
Spotřeba vzduchu na 1 pracovní cyklus:	0,89 litru při 0,6 MPa
Přípojná hadice:	\varnothing 9 mm ve světlosti
Hladina měrného akustického výkonu A:	$L_{WA, 1s, d} = 102,9 \text{ dB}$ (K=2,50 dB)
Hladina měrného akustického tlaku A:	$L_{pA, 1s, d} = 99,9 \text{ dB}$ (K=2,50 dB)
Vibrace:	$a_{h,w} = 2,53 \text{ m/s}^2$ (K=1,26 m/s^2)

S výhradou technických změn

Obsah balení:	hřebíkovačka, návod k obsluze, seznam náhradních dílů, zástrčný klíč
---------------	--

Zvláštní příslušenství

Objednací číslo	Popis
-----------------	-------

Spinkovačky a hřebíkovačky BeA se dají snadno použít i v sestavě stacionárních zařízení. Prvky pro sestavy dodáváme samostatně.

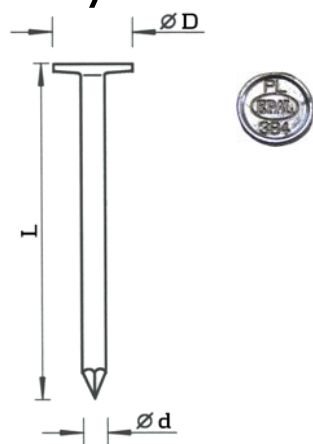


Všechny přístroje BeA splňují požadavky směrnice 2006/42/ES, norem ČSN EN ISO 11148-13 a ČSN EN ISO 12100.




Hřebíkovačka BeA, typ 556DC C/E EPAL

typ: EPAL



EPAL = svitek, hřebíky spojeny přivařením ke dvěma drátkům

Adjustované hřebíky typ	Délka L (mm)	Rozměr drátu Ø d (mm)	Rozměr hlavy Ø D (mm)
EPAL (hladký dřík)	25	4,0	10,0

 BeA nedodává certifikační hřebíky EPAL, jejich distribuci zajišťuje výhradně sdružení EPAL.



EUROPEAN PALLET ASSOCIATION

značení nejčastěji používaného provedení spojovacího materiálu BeA:

NK ocel, pozinkovaný povrch
NKH ocel vyšší pevnosti, pozinkovaný povrch
NKS ocel nejvyšší pevnosti, pozinkovaný povrch
DP pilový stříh

BK ocel, bez povrchové ochrany
BKS ocel nejvyšší pevnosti, bez povrchové ochrany
VZ ocel, silná vrstva v pozinkovaném povrchu
SA stupňový stříh

LM hliníková slitina
NR korozivzdorná ocel 1.4401
RF korozivzdorná ocel 1.4301
IA vnitřní stříh

MS mosaz
HZ navrstvená adhezni hmota
RAL barevná úprava povrchu, odstín RAL
AA vnější stříh