

Hřebíkovačka BeA, typ R220-970 ES

Nejvýkonnější hřebíkovačka na adjustované hřebíky v pásech, typu R20. Určena je především pro montážní práce ve stavební výrobě, využití nachází také při opravách a výrobě těžkých dřevěných palet a obalů. Pro ulehčení práce je hřebíkovačka standardně vybavená pomocnou rukojetí, je možno namontovat rukojeť vlevo nebo vpravo. Ergonomicky je hřebíkovačka zdařilá, práci usnadňuje snadná obsluha zásobníku při jeho plnění. Izolační návlek rukojeti snižuje riziko podchlazení a současně zvyšuje pracovní komfort. Zákazníky je oceňováno také mechanické blokování spouště při vyprázdnění zásobníku, které brání výstřelům naprázdno. Vzduch, odcházející z pracující hřebíkovačky, je možno si podle potřeby individuálně nasměrovat. Bezpečnost práce zvyšuje úplné postupné spouštění hřebíkovačky.



Typické použití:

Výroba a montáž dřevostaveb, střešních konstrukcí, stavebnictví, výroba těžkých palet, beden, obalů, stěn proti hluku, atd.

Rozměry: délka - 540 mm
výška - 600 mm
šířka - 134 mm

Hmotnost:
8,45 kg

Technická data

Typové označení:	R220-970 ES
Objednací číslo:	12000604
Plnění zásobníku:	horní
Bezpečnostní pojistka:	úplné postupné spouštění
Adjustované hřebíky typ:	R20, ø 4,6 až 5,0 mm
Kapacita zásobníku:	min. 50 kusů hřebíků
Kusů hřebíků v pásu:	20 nebo 25 kusů, podle průměru dřívku
Pracovní tlak vzduchu:	0,5 - 0,85 MPa
Potřebný tlak vzduchu:	0,85 MPa
Spotřeba vzduchu na 1 pracovní cyklus:	8,50 litru při 0,6 MPa
Přípojná hadice:	ø 13 mm ve světlosti
Hladina měrného akustického výkonu A:	$L_{WA, 1s, d} = 107,0 \text{ dB}$ <small>[K=2,5 dB]</small>
Hladina měrného akustického tlaku A:	$L_{pA, 1s, d} = 94,0 \text{ dB}$ <small>[K=2,5 dB]</small>
Vibrace:	$a_{h,w} = 6,70 \text{ m/s}^2$ <small>[K=1,12m/s²]</small>

S výhradou technických změn

Obsah balení: hřebíkovačka, přídatná rukojeť, zástrčný klíč, návod k obsluze, seznam náhradních dílů,

Zvláštní příslušenství

Objednací číslo	Popis
-----------------	-------

Spouštěč a hřebíkovačky BeA se dají snadno použít i v sestavě stacionárních zařízení. Prvky pro sestavy dodáváme samostatně.

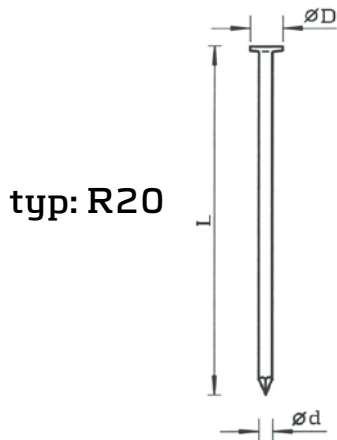


Všechny přístroje BeA splňují požadavky směrnice 2006/42/ES, norem ČSN EN ISO 11148-13 a ČSN EN ISO 12100.

Hřebíkovačka BeA, typ R220-970 ES



BeA CS, spol. s r.o.
Nad Rokytkou 24
190 12 Praha 9-Dolní Počernice
Tel.: 281 931 117
www.bea-cs.cz
e-mail: info@cz.bea-group.com



R20 = pás, hřebíky spojeny proužkem plastu

Adjustované hřebíky typ	Délka L (mm)	Rožměr drátu ød (mm)	Rožměr hlavy øD (mm)
R20 (dřík - hladký, šroubový, konvexní)	145 - 220	4,6 - 5,0	max. 9,6



- Všechny hřebíky řady R20 jsou standardně dodávány v provedení HZ.
- Základní provedení hřebíků řady R20 je BK, na objednávku dodáváme v provedení NK a další.
- Hřebíky řady R20 jsou certifikovány podle normy EN 14592 a odpovídají požadavkům Eurokódu 5. Na webových stránkách skupiny BeA je ke stažení Prohlášení o vlastnostech s třídami provozu hřebíků.
- BeA vyrábí adjustované hřebíky řady R20 v závodech s certifikací dle ISO 9001 a ISO 14001.
- Další dokumentace k hřebíkům řady R20 na vyžádání.

značení nejčastěji používaného provedení spojovacího materiálu BeA:

NK ocel, pozinkovaný povrch	BK ocel, bez povrchové ochrany	LM hliníková slitina	MS mosaz
NKH ocel vyšší pevnosti, pozinkovaný povrch	BKS ocel nejvyšší pevnosti, bez povrchové ochrany	NR korozivzdorná ocel 1.4401	HZ navrstvená adhezni hmota
NKS ocel nejvyšší pevnosti, pozinkovaný povrch	VZ ocel, silná vrstva v pozinkovaném povrchu	RF korozivzdorná ocel 1.4301	RAL barevná úprava povrchu, odstín RAL
DP pilový stříh	SA stupňový stříh	IA vnitřní stříh	AA vnější stříh